



Software voor interieur- ontwerp en -productie

Oplossingen overzicht

SAMEN DE TOEKOMST VOORBEREIDEN

**„DIGITALE OPLOSSINGEN EN EFFICIËNTE PROCESSEN, ALTIJD
MET DE AMBITIE OM ONZE KLANTEN IN HUN VAKGEBIED DE BESTE
TE MAKEN, DAT IS WAT ONS DRIJFT.“**



We werken dagelijks aan de ontwikkeling van onze software.

CAD+T HOOFDKWARTIER

CAD+T Solutions GmbH

Gewerbepark 16, 4052 Ansfelden, Oostenrijk

+43 7229 83100 0

Contacteer ons:

office@cadt-solutions.com



CAD+T WERELDWIJD

DUITSLAND

Vattmannstraße 1, 33100 Paderborn

+49 5251 150 240

ZWITSERLAND

Dorfmat 2a, 6343 Rotkreuz

+41 41 790 90 70

ITALIË

Nordring 25,

39031 Bruneck

+39 339 31 01 902

VERENIGDE ARABISCHE EMIRATEN

Indigo Icon Office 507,

Jumeirah Lakes Towers, Dubai

+971 4 44 77 88 0

ZUID-AFRIKA

8 Waterford Mews, Century Boulevard,

Century City, 7441 Kaapstad

+27 64 604 91 02

AUSTRALIË

Level 5, 23-25 O'Connell Street,

NSW, 2000 Sydney

+61 2 800 620 67

ONZE PORTEFEUILLE



ONTWERP

snel 3D ontwerpen, inclusief wanden, ramen, deuren en kastenconfigurator.



VISUALISEER

maak hoogwaardige renders, 360°-panorama's, video's en VR. Koppeling met de ontwerpmodule mogelijk.



CONFIGURATOR

Ideale oplossing voor het eenvoudig aanmaken van producten met gegevensoverdracht naar de Classic of Professional constructiemodule.



ENGINEER

3D CAD-software voor complexe tekeningen, automatisch plaatsen van beslag, rechtstreeks aanmaken van lijsten met onderdelen en beslag vanuit de tekening.



CNC

gegevensoverdracht waarbij rekening wordt gehouden met materiaalproductiemethoden. CNC-programma's maken voor nesting tot 5-assige machines.



WEBOPLOSSINGEN

complete oplossingen van cloud-gebaseerd gegevensbeheer en licentiediensten, tot aanpasbare online winkels en e-commerce toepassingen.



ERP

voorzie, controleer en beheer uw middelen zoals kapitaal, personeel, machines enz. Optimaliseer en organiseer uw processen op de beste manier.



AUTODESK®

vul uw ideeën aan met Autodesk-producten zoals AutoCAD®, Inventor®, Vault® of Revit® voor architectuur en het creëren van BIM-gegevens.



CONSULTING

ons team ondersteunt u bij de ontwikkeling van strategische doelen en visies, bij financieringsaanvragen, procesoptimalisatie en andere thema's.



HARDWARE

als aanvulling op het aanbod leveren wij u de geschikte hardware van HP® en complete RFID-oplossingen voor uw productie.

ALLES UIT ÉÉN HAND: DE TOTAALOPLOSSING VOOR UW INDIVIDUELE ONTWERPEN.



ONTWERP

ONTWERP

snelle en flexibele ontwerpen voor alle inrichtingsgebieden met perfecte visualisatie en presentatie.

BEREKENING

BEREKENING

snelle en flexibele berekening volgens verschillende methoden.



©IMA Schelling Group

INKOOP, OPSLAG

INKOOPMAGAZIJN

duidelijke structuren in de bestellingen zorgen voor toegewezen materiaalinkoop. Dit maakt de automatisering van de bestelling en goederenontvangst mogelijk. fouten worden verminderd, de liquiditeit wordt verhoogd.

OPERATIONELE CONTROLE

OPERATIONELE CONTROLE

capaciteits- en grondstoffenplanning van mens, materiaal en machine. Terugkoppeling van gegevens in real-time via RFID, mobiele app en barcode.





UITVOERING

UITVOERING

flexibele en efficiënte uitwerking van de bestelling met eenvoudige bedieningsmogelijkheden.

PRODUCTIEDOCUMENTEN EN CAM/CNC

PRODUCTIEDOCUMENTEN EN CAM/CNC

de automatische creatie van productiedocumenten met inbegrip van machinegegevens vermindert het foutenpercentage aanzienlijk.



PERFECT RESULTAAT

HET PERFECTE RESULTAAT

uw project wordt met succes uitgevoerd - precies zoals u het zich had voorgesteld.

DE PERFECTE WERKWIJZE MET CAD+T



EEN GEOPTIMALISEERDE WERKWIJZE

Door gebruik te maken van de complete software oplossing van CAD+T worden gegevens van de ene processtap naar de volgende doorgegeven en kan alles daardoor snel worden voorbereid. Hierdoor komen middelen zoals tijd, machines en personeel vrij die beter kunnen worden ingezet in andere gebieden van uw bedrijf. Door gebruik te maken van CAD+T producten bereikt u een betere output in een hogere kwaliteit met hetzelfde of een lager gebruik van middelen. De modulaire structuur van onze software-oplossingen, maakt zowel een volledig gebruik als een gedeeltelijke uitbreiding van de

IK BEGRIJP NIET WAAROM ANDEREN NOG NIET ZIJN OVERGESCHAKELD NAAR CAD+T.

- Nick Hudson
CEO van Nick Hudson Fine Furniture (UK)

modules mogelijk - alles individueel aangepast aan uw behoeften.

De optimale doorstroming krijgt u door de koppeling van de CAD+T producten. Meer details van de afzonderlijke producten vindt u op de volgende bladzijden. Wij zijn ook altijd beschikbaar voor een persoonlijk gesprek.



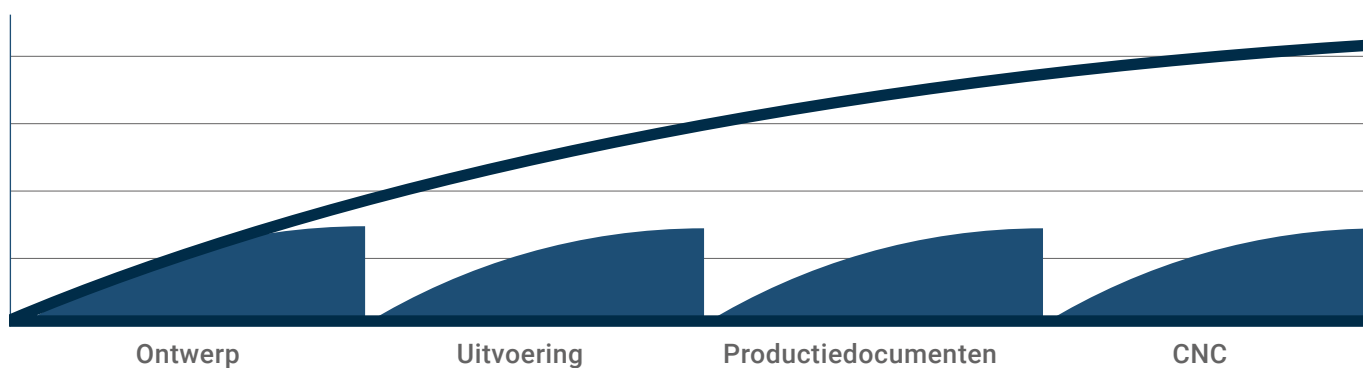
„IK RAAD IEDEREEN AAN OM CAD+T-PRODUCTEN TE GEBRUIKEN, OMDAT HET JE VRAGEN DOET STELLEN OVER DE HELE WERKING, PROCESSEN VEEL EFFICIËNTER MAAKT EN WAARDOOR MEN OOK IN MOEILIJKE TIJDEN ECONOMISCH SUCCESVOL KAN BLIJVEN.“

- Thomas Auer
van Norer Tischlerei GmbH (AT)



GEOPTIMALISEERDE RESULTATEN VAN CAD+T WERKWIJZE

■ Geoptimaliseerde resultaten van CAD+T werkwijze ■ Prestaties van traditionele werkwijze





HECHT U WAARDE AAN INDIVIDUELE ONTWERPEN? DAT DOEN WIJ OOK! ONGEACHT OF HET IN 2D OF 3D IS.



DESIGN CLASSIC

In de klassieke ontwerpmodule kunt u snel wanden, ramen en deuren creëren en de ruimte uitrusten met ontwerpelementen. Eenvoudige wijzigingen en automatische vormgeving maken een flexibel ontwerp in korte tijd mogelijk. Door de afzonderlijke modules onderling te verbinden, kunnen de ontwerpgegevens gemakkelijk worden overgedragen naar de visualisatie en de constructie. De basis van de Classic ontwerpmodule is AutoCAD®.



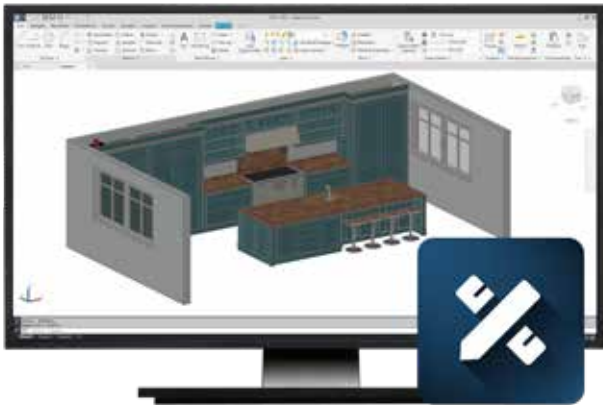
DESIGN PROFESSIONAL

Met behulp van de nieuwste technologieën kunt u afgewerkte bouwkundige componenten ontwerpen, evenals volledige parametrische ontwerpen, speciale constructies uitwerken en BIM-gegevens aanmaken. Maak gebruik van de mogelijkheden van deze ontwerpsoftware en profiteer van de uitgebreide programmafuncties. De basis is Autodesk® Revit®.



DESIGN CLOUD

In deze cloud-toepassing kunt u zowel afzonderlijke onderdelen als volledige kamers ontwerpen en in beeld brengen. De elementen hebben hun eigen regels en logica voor plaatsing en configuratie, die rechtstreeks worden overgenomen uit de CAD+T configurator. De moderne gebruikersinterface en het hoogwaardige grafische gedeelte maken het mogelijk om op kantoor of vanop afstand te werken.



+ **Toevoeging:** IFC-gegevens importeren en exporteren

UW MOGELIJKHEDEN MET DESIGN CLASSIC

- + Sneller ontwerpen en verkopen
- + Uitvoeren van veeleisende projecten
- + Sneller een offerte maken
- + Naadloze overdracht naar andere modules
- + 2D en 3D weergave
- + Voor alle soorten inrichtingen
- + Connectie met CAD+T EOS



UW MOGELIJKHEDEN MET DESIGN PROFESSIONAL

- + Gebruik van de nieuwste technologieën
- + Het maken van speciale uitvoeringen
- + Ontwerpwijziging via parametrische berekeningen
- + Exporteren en importeren van BIM-gegevens
- + Automatische muurconstructies
- + Magnetische functie met botsingscontrole
- + Connectie met CAD+T EOS



UW MOGELIJKHEDEN MET DESIGN CLOUD

- + Cloud-gebaseerd
- + Tijd en plaats onafhankelijk
- + Directe verwerking van gegevens uit verschillende CAD-systemen
- + Toegangs- en weergavecontrole voor gebruikers
- + Tijd- en kostenbesparing
- + Kan worden opgenomen in de bedrijfsworkflow
- + Geen installatie noodzakelijk

VISUALISEER



**VERLEG DE GRENZEN VAN HET MOGELIJKE.
OMDAT VISUALISEREN NOG NOOIT ZO MAKKELIJK IS GEWEEST!**



VISUALIZE CLASSIC

De Visualize Classic renderer, is de ideale instap in de wereld van fotorealistische weergave. Hiermee kunt u een professionele presentatie voor uw klanten maken. Door middel van de Live-Sync functie kunnen tekeningen snel geïmporteerd worden en van talrijke effecten en objecten zoals mensen, dieren, planten enz., voorzien worden. Wijzigingen worden automatisch overgenomen.



VISUALIZE PROFESSIONAL

De Visualize Professional Renderer, bevat alle mogelijkheden van de Visualize Classic module en maakt bovendien effecten zoals het verouderen van materialen, water- en glascombinaties, zonlichtreflecties, gras enz., en opties voor model- en materiaalvarianten mogelijk. Bovendien kunnen VR-gegevens automatisch worden geëxporteerd.

CONFIGURATOR



**HOOGWAARDIGE TECHNOLOGIE VOOR INDIVIDUELE VORMGEVING
VAN UW PRODUCTEN MET AUTOMATISCHE TEKENING CREATIE.**



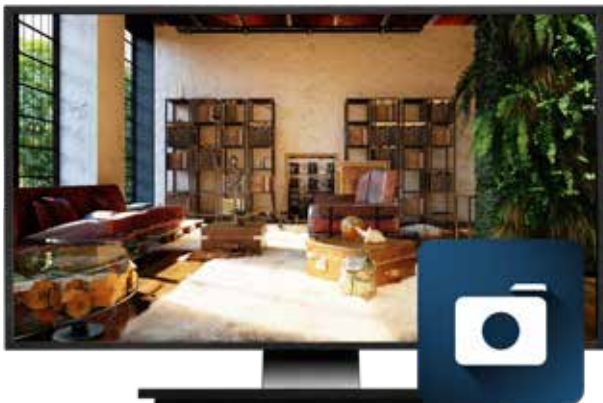
CONFIGURATOR PROFESSIONAL

CAD+T's Configurator Professional, is een web gebaseerde oplossing die in het lokale netwerk of in de Cloud kan worden geïnstalleerd. De verfijnde software-architectuur maakt het mogelijk het systeem te gebruiken onder complexe omstandigheden, met enorme hoeveelheden gegevens door vrije verschaling, en voor het verwerken van speciale aanpassingen.



UW MOGELIJKHEDEN MET VISUALIZE CLASSIC

- + Beeldimport TGA, DDS, PSD, BMP, JPG, PNG
- + 360° panorama's
- + Importeren van geanimeerde objecten zoals mensen...
- + Door gebruiker ingestelde materiaal bibliotheek
- + Uitvoer beeldresolutie tot 8K
- + Uitvoer video-resolutie tot 4K
- + Verschillende outputformaten



UW MOGELIJKHEDEN MET VISUALIZE PROFESSIONAL

- + Veroudering van voorwerpen (vintage-effect)
- + Zeer gedetailleerde natuurlijke modellen
- + Verf en glaseffecten
- + Watereffecten
- + Uitgebreide object en materiaal gegevensbestand
- + Importeren van echte buitenomgevingen
- + Export voor Virtual Reality (VR) mogelijk



UW MOGELIJKHEDEN MET KONFIGURATOR PRO

- + Krachtige software architectuur
- + Exporteerbare CAD/CAM-gegevens
- + Productie documenten en prijsberekeningen
- + Koppelen van gegevens voor AutoCAD®, Inventor®, Revit®
- + Uitwisseling met alle CRM- en ERP-systemen
- + Geautomatiseerde tekening en lay-out creatie
- + Live 3D weergave



UNIEKE FUNCTIES LEIDEN U MOEITeloos DOOR HET TECHNISCHE UITVOERINGSproces.



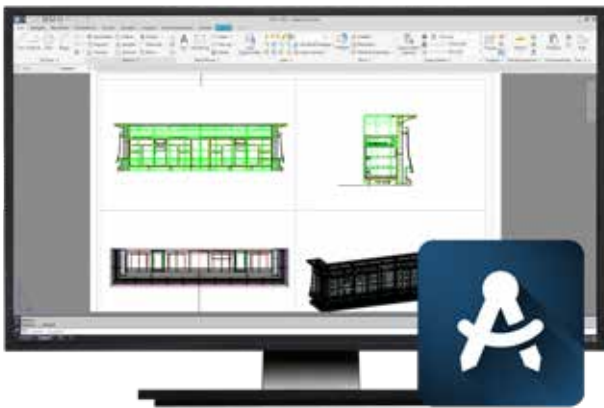
ENGINEER CLASSIC

De module CAD+T Engineer Classic, op basis van AutoCAD® onderscheidt zich door zijn gebruiksvriendelijke bediening en de daarmee gepaard gaande korte inwerktijd. De ingebouwde creatie van doorsneden en aanzichten maakt een hoge werksnelheid mogelijk. De geautomatiseerde instelling van het meubelbeslag ondersteunt de gebruiker vooral bij individuele constructies. Importeer en bewerk de reeds gecreëerde gegevens uit het CAD+T Design Classic Model, of begin hier direct met uw 2D ontwerp en verkrijg automatisch 3D gegevens.



ENGINEER PROFESSIONAL

Met deze module kunnen 3D parametrische ontwerpen op basis van Autodesk® Inventor® worden gemaakt, inclusief het maken van stuklijsten en CNC-programma's. Voor complexe en omvangrijke projecten biedt dit u de mogelijkheid om via opgeslagen parameters wijzigingen aan te brengen zonder dat u constructieve veranderingen in de basistekening hoeft aan te brengen. Of u nu schrijnwerker, meubelmaker, winkelinrichter of standenbouwer bent, de uitbreiding naar Inventor® is gericht op het meubelproductiebedrijf van morgen met specifieke onderdelen zoals basismaterialen, kanten en afwerkingen.



UW MOGELIJKHEDEN MET ENGINEER CLASSIC

- + Gebaseerd op AutoCAD®

- + Automatisch genereren van stuklijsten

- + Aansluiting op CNC machines

- + 4-venster weergave

- + 2D/3D presentatie

- + Automatische instelling van beslag

- + Grote gegevensbank van meubelbeslag van toonaangevende fabrikanten

- + Speciaal voor individuele constructies seriegrootte 1



UW MOGELIJKHEDEN MET ENGINEER PROFESSIONAL

- + Gebaseerd op Inventor® (3D parametrisch)

- + Automatisch genereren van stuklijsten

- + Aansluiting op CNC machines

- + Geautomatiseerde tekenvarianten

- + Perfect voor complexe en uitgebreide projecten

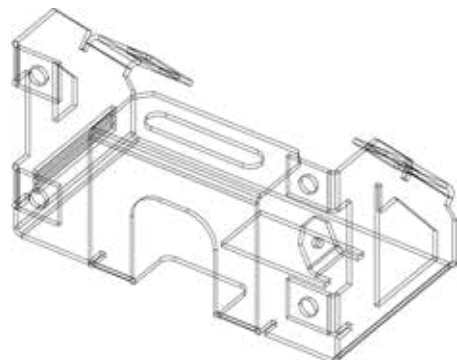
- + Exploded view en bewegingssimulatie

- + Vermindering van het aantal onderdelen (overerving van onderdelen)

- + Controleerbare herzieningen

+ TOEVOEGING: PLAATSTAAL CONSTRUCTIE

Als onderdeel van de CAD+T ontwerpmodule Professional, is constructie van plaatstaal beschikbaar, waarbij in het ontwerp rekening wordt gehouden met materiaaldiktes en -types. Bovendien zijn functies als buigen, flappen, verankeringen en ontvouwen beschikbaar.





OPTIMALISEER DE DOORVOER IN HET PRODUCTIEPROCES MET AUTOMATISCHE AANMAAK VAN CNC-PROGRAMMA'S.



CAM INTERFACE

De CAD+T CAM Interface, is een intelligente koppeling voor 3- tot 5-assige CNC-machines bij de productie van één enkel onderdeel. Uit de gegevens van de CAD+T Engineer Classic of Professional worden afgewerkte CNC-programma's voor plaatmaterialen aangemaakt, die niet alleen rekening houden met de vorm, maar ook met de materiaaleigenschappen van de onderdelen. Dit CAM-systeem heeft een intelligente bewerkingslogica met betrekking tot materialen, gereedschappen en productiestappen en zorgt voor een extra verhoging van de efficiëntie zonder dat de ontwerper een CAM-specialist hoeft te zijn.



NESTING

Efficiënt nesten begint bij de software, eindigt bij de afgewerkte stukken en maakt een snellere en efficiëntere materiaalbewerking in het productieproces mogelijk. Onregelmatig gevormde onderdelen worden gepositioneerd rekening houdend met de gereedschappen en de mogelijkheden van de machine. Optimaal materiaalverbruik wordt bereikt door een perfecte rangschikking van kleine onderdelen binnen de onderdelen van verschillende grootte.



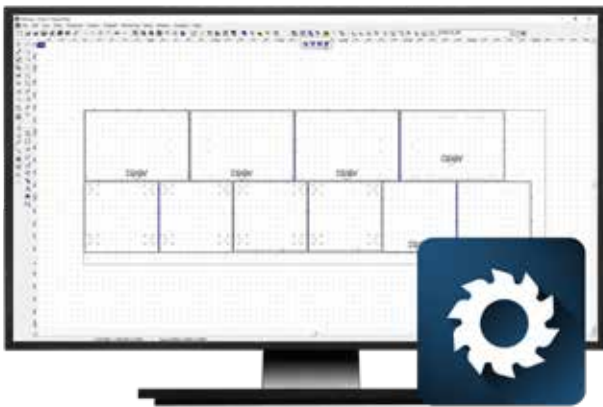
5-ASSIG SIMULTAN

Inventor® CAM, is een 2,5- tot 5-assig CAM-systeem met gelijktijdige 4- en 5-assige bewerkingen. De gegevens zijn afkomstig van de CAD+T Engineer Professional Module en worden met deze hoogwaardige technologie optimaal voorbereid voor de machine. NC-programma's kunnen worden onderzocht op mogelijke botsingen door middel van een voorafgaande simulatie. Daarnaast wordt ook de tijdsduur van complexe CNC-programma's berekend. De Fusion 360 ultimate versie van het product is geschikt voor Cloud-gebaseerde toepassingen.



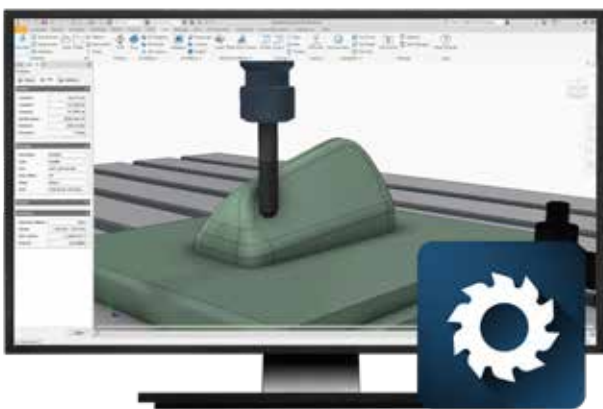
UW MOGELIJKHEDEN MET CAM INTERFACE

- + Krachtige postprocessors
- + Materiaal en vorm gebaseerde logica
- + Ook beschikbaar in CAM Silent Mode
- + Gelijktijdige opmaak voor meerdere CNC machines
- + Programma oproep via barcode
- + Definitie van productiestappen
- + Automatische gereedschapselectie



UW MOGELIJKHEDEN MET CNC NESTING

- + Eenvoudige gebruikersinterface
- + Output naar machine nesting mogelijk
- + 64-bit berekening
- + Nesting met betrekking tot de draadrichting
- + Taken samenvoegen en herhalen
- + Optimale productiestrategieën voor materialen op houtbasis
- + Geavanceerde nesting voor rationeel materiaalgebruik



UW MOGELIJKHEDEN MET 5-ASSIG SIMULTAN

- + Complexe 3D freesprogramma's en 5-assige interpolatie mogelijk
- + Analyse van 3D-vormen of afzonderlijke vlakken
- + Automatische overdracht van 3D vaste lichamen
- + Snelle berekening en eenvoudige bediening
- + Vector boringen en frezen
- + Post-processors beschikbaar voor de meeste machines
- + Aanpasbaar ruimen voor kortere voorbewerkingstijden



BEHEER UW GEGEVENS MET EOS DOCS EN BREID UW VERKOOPKANALEN UIT MET EEN ONLINEWINKEL OF E-COMMERCE OPLOSSING



EOS Docs

CAD+T EOS Docs is de perfecte manier om uw gegevens veilig op te slaan. Uw bestanden (tekeningen) worden niet alleen opgeslagen, maar ook in versies bijgehouden. Dit betekent dat u toegang hebt tot alle versies van uw projecten. Bovendien kunt u via EOS Docs materiaalstalen, licenties en uw CAD+T systeeminstellingen beheren.



ONLINE SHOP

Het perfecte verkoopinstrument voor uw bedrijf. Breid uw verkoopkanalen uit en bied uw klanten de mogelijkheid om producten, zaagonderdelen voor afwerkingen, enz. snel, gemakkelijk en rechtstreeks op uw website in de online-shop te configureren en te bestellen. Bovendien is de directe connectie met uw CAD+T Classic ontwerpmodule voor een continu proces tot in de productie gegarandeerd.



E-COMMERCE

Het e-commerce platform kan als verkoopinstrument voor uw eigen verkoopteam, maar ook als online winkel voor uw partner, of rechtstreeks door de consument gebruikt worden. In verbinding met CAD+T EOS kunt u uw productgegevens gemakkelijk op één plaats beheren, en aangepast per gebruikersgroep automatisch in de webwinkel weergeven. Kies uit een groot aantal opties en vergroot uw ordervolume online!



UW MOGELIJKHEDEN MET EOS Docs

- + Cloud-gebaseerde toepassing
- + Veilig gegevensbeheer
- + Centraal opslaan en versiebeheer van tekeningen
- + Centrale materiaalbibliotheek
- + Eenvoudig beheer van CAD+T licenties
- + AWS Cloud inbegrepen
- + Automatische back-up van alle gegevens



UW MOGELIJKHEDEN MET ONLINE SHOP

- + Kant-en-klare sjablonen die aan uw behoeften kunnen worden aangepast
- + Automatische prijsberekening
- + Verschillende betalingsmogelijkheden
- + Automatische link naar CAD+T Engineer Classic
- + Hosting en technisch onderhoud door CAD+T
- + Meertaligheid
- + Meerdere valuta's



UW MOGELIJKHEDEN MET E-COMMERCE

- + Gebruik van gegevens van CAD+T EOS
- + Gebruikersinterface aanpasbaar aan het proces
- + Dynamische 2D/3D product preview in real time
- + Verschillende toegangsrechten voor verschillende doelgroepen
- + Integratiemogelijkheden voor bestaande ERP- en CRM-systemen
- + Vrije uitbreidbaarheid
- + AWS Cloud inbegrepen



BESLIS WELK PRODUCT HET BESTE BIJ U EN UW BEDRIJF PAST.



ERP CLASSIC

De sectoroplossing Classic van CAD+T is de ideale oplossing voor technisch georganiseerde kleine en middelgrote ondernemingen. ERP Classic is de optimale basis voor het verhogen van de toegevoegde waarde van materiaal- tot tijdsregistratie. Dankzij de eenvoudige bediening zult u uw nieuw ERP-systeem snel kunnen implementeren en gebruiken.



ERP PROFESSIONAL

De professionele ERP-oplossing van CAD+T is de eerste keuze voor middelgrote tot grotere bedrijven als het gaat om het zo goed mogelijk in kaart brengen van het operationele proces. Maak en organiseer uw processen en procedures in dit systeem. Vanaf de afspraken in het verkoopproces (CRM), via de interne inkoopprocessen, tot en met de noodzakelijke productiedetails, wordt ervoor gezorgd dat zelfs complexe projecten vlekkeloos en efficiënt kunnen worden afgehandeld.



ERP CLOUD

Met cloud-based software kunt u uw IT-kosten tot een minimum beperken. Met deze softwareoplossing kunt u van overal werken en automatisch een back-up van uw gegevens maken. Dit centrale gegevensbeheer biedt onder meer een rechtstreekse verbinding met de gegevens van uw leveranciers, inclusief prijsupdates en beschikbaarheid van uw artikelen.



UW MOGELIJKHEDEN MET ERP CLASSIC

- + Ideaal voor KMO's
- + Overdracht van stuklijsten uit CAD+T programma's
- + Automatisch bepalen van materiaalbehoeften
- + Vergelijking van materiaalbehoefte met de voorraad, tot ordervoorstel
- + Berekening op basis van tijd en materiaalkosten
- + Capaciteitsplanning en registratie van de werkelijke productietijden
- + Vergelijking van voorziene en werkelijke kosten



UW MOGELIJKHEDEN MET ERP PROFESSIONAL

- + Ideaal voor middelgrote en grote bedrijven
- + Intelligent magazijn- en materiaalbeheer
- + Factuur controle
- + Uitgebreide operationele controle
- + Diverse berekeningsschema's
- + Inbegrepen CRM-functionaliteiten
- + Connectie met Microsoft® Office



UW MOGELIJKHEDEN MET ERP CLOUD

- + Cloud-gebaseerde toepassing
- + Automatische back-up
- + RFID-integratie
- + Geïntegreerde configurator
- + Uitgebreide rapporten
- + Mobiele tijdsopname
- + 1D + 2D zaagoptimalisatie



VOOR TECHNISCH GEORGANISEERDE KLEINE EN MIDDELGROTE ONDERNEMINGEN KAN U KIEZEN UIT EEN WAAIER VAN VERSCHILLENDE MODULES!

TECHNISCHE

ORDERVERWERKING

- + Gegevensoverdracht van CAD+T programma's
- + Automatische rapporten (onderdelenlijst, materiaalbehoeften, productielijsten, enz...)

COMMERCIEËLE

ORDERVERWERKING

- + Voorcalculatie volgens verschillende berekeningssystemen
- + Beheer van klantgegevens (offerte, bestelling, basisgegevens, enz...)

OPERATIONELE CONTROLE

- + Automatische berekening van productietijden
- + Werkelijke tijdsregistratie en nacalculatie

AANKOOP

- + Opstellen van ordervoorstellen op basis van magazijngegevens
- + Controle per order, materiaal, leverancier

MAGAZIJNBEHEER

- + Magazijnbeheer en inventarisatie
- + Beheer van opslaglocaties

CAPACITEITSPANNING

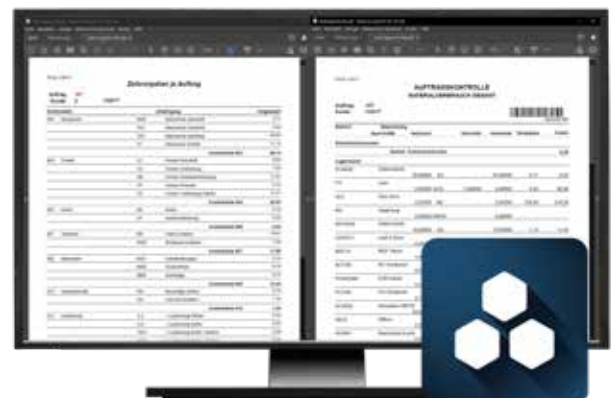
- + Planning op basis van machines en personeel
- + Beheer van deadlines

OPTIMALISATIE VAN DE ZAAGSNEDEN

- + Gegevensoverdracht van technische orderverwerking van grondstoffen
- + Berekening van zaagplannen en totaal materiaalverbruik inclusief zaagresten

TIJDREGISTRATIE

- + Via barcode, aanraakscherm of app
- + Registratie van volgorde, persoon, activiteit en tijd





MINIMALISEER IT-KOSTEN MET CLOUD-GEBASEERDE SOFTWARE

EOS TECHNICAL HOOGTEPUNTEN*

Alle functies van EOS Docs +

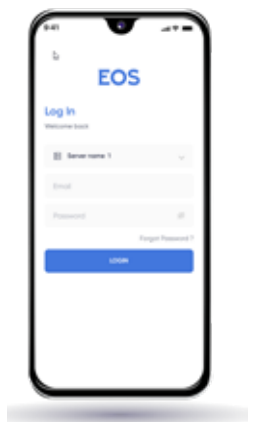
Automatische stuklijstoverdracht vanuit CAD+T Programma

Beheer van productieorders, inclusief versiebeheer

Gebruiksklare rapporten, bv. onderdelenlijst, materiaalverbruik, beslag ...

1D+ 2D zaagoptimalisatie (stroken en oppervlakten)

* Alleen beschikbaar als SaaS



EOS PROFESSIONAL HOOGTEPUNTEN*

Alle functies van EOS Technical +

Configurator met productie-know-how

Prijs- en kostenberekening, bv. berekening van productiekosten

Aanpasbare rapporten, bv. stuklijsten, materiaalverbruik, beslag, ...

Mobiele tijdsregistratie van verschillende middelen

Live 3D voorbeeld van uw ontwerp

* Alleen beschikbaar als SaaS

EOS ENTERPRISE HOOGTEPUNTEN

Alle functies van EOS Professional +

Automatisch tekeningen maken

Tekenverbinding met CAD+T Engineer Classic en Prof.

RFID-integratie (opvolgen van onderdelen)

Beschikbaar als cloud- of kooplicentie

Lokale installatie op uw servers mogelijk (on-premise)





DE PROFESSIONELE OPLOSSING VOOR MIDDELGROTE TOT GROTE BEDRIJVEN. KIES UIT EEN GROOT AANTAL VERSCHILLENDE MODULES!

COMMERCIËLE

ORDERVERWERKING (BASISLICENTIE)

- + CRM en projectbeheer
- + Voorcalculatie, offerte en orderverwerking

TECHNISCHE ORDERVERWERKING

- + Gegevensoverdracht van CAD+T programma's
- + Variabele bestelling en basisonderdelenlijst

AANKOOP

- + Orderverwerking vanuit het magazijn en commissieverwerking
- + Leverancierscontrole (e-mail, COM-norm, enz ...)

MAGAZIJNBEHEER

- + Beheer van voorraden, min.hoeveelheden, en ook halffabricaten en eindproducten
- + Omzetting per eenheid van aankoop-naar gebruikseenheden

OPERATIONELE CONTROLE

- + Voorcalculatie en registratie van productietijden
- + Vergelijking doel-werkelijkheid, nacalculatie, statistieken

CAPACITEITSPANNING

- + Planning van vooraf berekende tijden voor personeel en machines
- + Procesbewaking en dagelijkse, wekelijkse en maandelijkse capaciteitsplanning





VOLGSYSTEEM BESTELLING

- + Visuele weergave van de huidige orderstatus
- + Automatische ordercontrole door terugkoppeling via touchscreen of barcode

FACTURATIECONTROLE

- + Toewijzing aan projecten en orders
- + Verduidelijkingsproces extern met leveranciers of intern via takensysteem

TOEVOEGING:

CAD+T EOS KOPPELING

- + Gebruik van CAD+T Configurator Professional
- + Live prijsaanvragen bij leveranciers en andere functies van CAD+T EOS
- + RFID-onderdelentracering



ZAAG OPTIMALISATIE

- + Automatische overdracht van stuklijsten, of manuele invoer mogelijk
- + Beheer van reststukken en meervoudige optimalisatieprocessen mogelijk

KOPPELINGEN

- + Naar gangbare boekhoudsystemen
- + Individueel aanpasbare koppelingen met andere systemen



CAD+T

CAD+T HOOFDKWARTIER

CAD+T Solutions GmbH
Gewerbepark 16
4052 Ansfelden
Oostenrijk
T +43 7229 83100 0
E office@cadt-solutions.com
W www.cadt-solutions.com

CAD+T WERELDWIJD

Duitsland, Italië, Zwitserland,
Verenigde Arabische Emiraten,
Zuid-Afrika, Australië

Volg ons op



ONZE CERTIFICATEN



ONZE PARTNERS

