



**Oprogramowanie do
projektowania wnętrz i produkcja**

Przegląd rozwiązań

WSPÓLNIE GOTOWI NA PRZYSZŁOŚĆ

**“DOSTARCZAMY CYFROWE ROZWIĄZANIA I EFEKTYWNE PROCESY
ABY UMOŻLIWIĆ KLIENTOM, BYĆ NAJLEPSZYMI W SWOICH BRANŻACH.”**



Nieustannie pracujemy nad dalszym rozwojem naszego oprogramowania.

SIEDZIBA CAD+T

CAD+T Solutions GmbH

Gewerbepark 16, 4052 Ansfelden, Austria

+43 7229 83100 0

Napisz do nas na:

office@cadt-solutions.com



CAD+T NA CAŁYM ŚWIECIE

NIEMCY

Vattmannstraße 1, 33100 Paderborn

+49 5251 150 240

SZWAJCARIA

Dorfmat 2a, 6343 Rotkreuz

+41 41 790 90 70

WŁOCHY

Nordring 25,

39031 Bruneck

+39 339 31 01 902

ZJEDNOCZONE EMIRATY ARABSKIE

Indigo Icon Office 507,

Jumeirah Lakes Towers, Dubai

+971 4 44 77 88 0

POŁUDNIOWA AFRYKA

8 Waterford Mews, Century Boulevard,

Century City, 7441 Cape Town

+27 64 604 91 02

AUSTRALIA

Level 5, 23-25 O'Connell Street,

NSW, 2000 Sydney

+61 2 800 620 67

ASORTYMENT PRODUKTÓW



PROJEKT

Szybkie i łatwe projektowanie 3D w tym ściany, drzwi, okna i konfigurator szafek.



UZMYSŁOWIĆ

Twórz wysokiej klasy renderingu, Panoramy 360°, filmy i VR. Synchronizacja na żywo z modułem projektowym do dyspozycji.



KONFIGURATOR

Idealne rozwiązanie, które upraszcza generowanie danych w celu bezpośredniego przejścia do klasycznego lub profesjonalnego inżyniera.



INŻYNIER

Oprogramowanie do projektowania 3D CAD. Automatycznie umieść okucia, utwórz listę części, sprzętu i nie tylko bezpośrednio z rysunku.



CNC

Uwzględnienie transferu danych materiału i metody produkcji. Eksportuj programy CNC z naszymi rozwiązaniami, dla zagnieżdżania i do 5 osi.



ROZWIĄZANIA INTERNETOWE

Pełne rozwiązania z chmury, zarządzanie danymi i licencjonowanie usługi do dostosowania sklepów internetowych.



ERP

Planuj, kontroluj i zarządzaj zasobami takimi jak: pracownicy, materiały i nie tylko. Optymalizuj i organizuj przepływ pracy.



AUTODESK®

Uzupełnij swoje pomysły za pomocą różnych produktów Autodesk®, takich jak AutoCAD®, Inventor®, Vault® lub Revit® jak i dane BIM.



KONSULTOWANIE

Nasz zespół prowadzi i wspiera Ciebie w opracowywaniu strategicznych celów, optymalizacji przepływów pracy, otrzymywaniu dotacji i nie tylko.



SPRZĘT KOMPUTEROWY

Oprócz naszego portfolio oprogramowania, dostarczamy Ci odpowiedni sprzęt od HP® i kompletne rozwiązania RFID.

TWÓJ ONE STOP SHOP: W PEŁNI ZINTEGROWANE ROZWIĄZANIE DLA TWOICH PROJEKTÓW NA ZAMÓWIENIE



PLANOWANIE

PLANOWANIE

Szybkie i elastyczne planowanie wszystkich swoich wymagań wewnątrz z doskonałym renderowaniem dla prezentacji.

OSZACOWANIE

OSZACOWANIE

Szybkie regulowane obliczenia za pomocą różnych schematów obliczeniowych.



©IMA Schelling Group

NABYWANIE I ZAPAS

NABYWANIE I ZAPAS

Dzięki przejrzystej strukturze w zamówieniu wszystkie materiały są prawidłowo umieszczone dla każdego projektu. Pomaga to zautomatyzować i przyspieszyć procesy zakupowe. Błędy są zminimalizowane, a przepływ środków pieniężnych wzrasta.

KONTROLA OPERACJI

KONTROLA OPERACJI

Planowanie pojemności i zasobów materiałów, ludzi i maszyn. Informacje zwrotne w czasie rzeczywistym za pośrednictwem RFID, aplikacja mobilna i QR/kod kreskowy





KONSTRUKCJA

KONSTRUKCJA

Elastyczna i wydajna konfiguracja produkcji i planowanie z łatwą obsługą.



CAM / CNC DANE PRODUKCYJNE

CAM / CNC DANE PRODUKCYJNE

Automatycznie tworzone są dane produkcyjne i programy CNC, co w ogromnym stopniu zmniejsza współczynnik błędów.



IDEALNY WYNIK

IDEALNY WYNIK

Projekt został zrealizowany z sukcesem dokładnie tak jak ty i twój klient sobie to wyobrażiliście.

ZOPTYMALIZOWANY PRZEZEBIEG PRACY Z CAD+T



ZOPTYMALIZOWANY PROCES

Korzystając z pełnego rozwiązania programowego CAD+T, możesz mieć wszystkie swoje dane w jednym systemie, który przyspiesza poprawny transfer danych między różnymi działami. Pozwala to zaoszczędzić czas i efektywniej wykorzystywać swoje zasoby. Wraz z wdrożeniem produktów CAD+T zoptymalizujesz wydajność i zwiększysz jakość przy użyciu tych samych lub mniejszych zasobów.

Modułowa struktura naszych modułów oprogramowania może pomieścić pełne rozwiązanie typu end-to-end lub wdrożenie krok po kroku dostosowane do Twoich (firm) potrzeb.

**NIE ROZUMIEM DLACZEGO
WIELU INNYCH NIE
PRZEŁĄCZYŁO SIĘ JUŻ DO
ROZWIĄZAŃ CAD+T.**

- Nick Hudson
CEO at Nick Hudson Fine Furniture (UK)

Podczas korzystania z naszego modułu razem osiągniesz pełną optymalizację procesu przepływu pracy. Na kolejnych stronach znajdziesz dalsze szczegóły naszych produktów. My też jesteśmy bardziej niż szczęśliwi aby pomóc tobie osobiście i znaleźć właściwe rozwiązanie razem z Tobą.

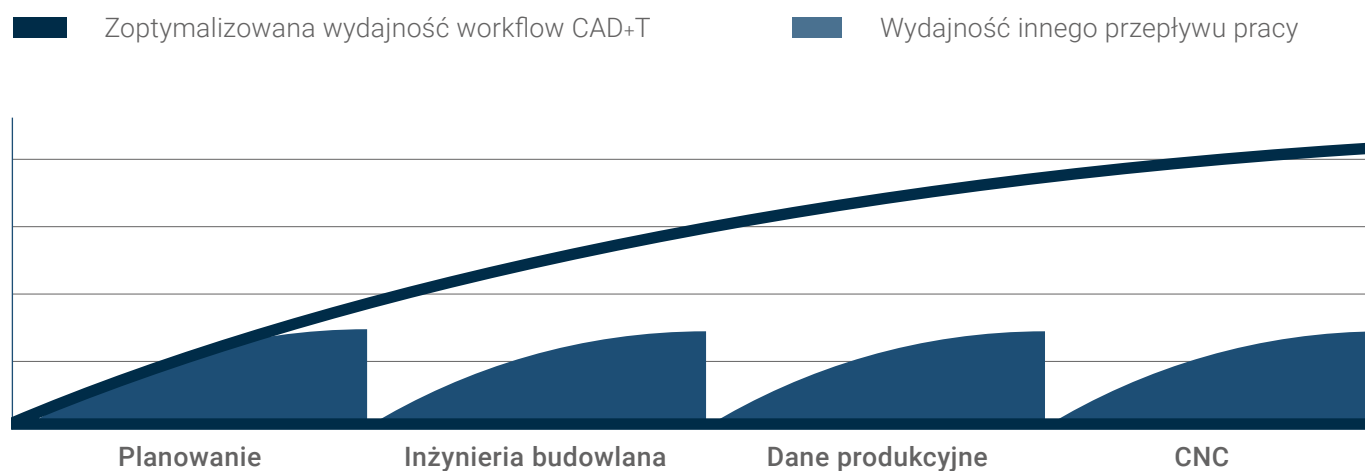


WSZYSTKIM RADZĘ KORZYSTAĆ Z CAD+T. ZE WZGLĘDU NA ICH OPROGRAMOWANIE ZACZNIESZ KWESTOWAĆ PROCESY TWOJEJ FIRMY, KTÓRE DAJĄ TOBIE SZANSĘ, ABY BYŁY ONE BARDZIEJ EFEKTYWNIJSZE, A TO BĘDZIE POMOC W PRZYSZŁYCH TRUDNOŚCIACH, ABY BYĆ Z PRZODU W GRZE.

- Thomas Auer
Norer Tischlerei GmbH (AT)



ZOPTYMALIZOWANA WYDAJNOŚĆ WORKFLOW CAD+T





CZY LUBISZ MEBLE NA ZAMÓWIENIE I NIESTANDARDOWE PROJEKTY? MY TEŻ! ZDOBĄDŹ SWOJE PROJEKTY W 2D I 3D.



DESIGN CLASSIC

Moduł CAD+T Design Classic z konfiguratorym szafek umożliwia tworzenie równych ścian, okien i drzwi oraz dynamizowanie projektów. Skorzystaj z automatycznego generatora układów i możliwości wprowadzania zmian szybko. Gdy zaczniesz projektować, skorzystasz z wzajemnego połączenia wszystkich naszych modułów oprogramowania. Tak więc projekt będzie gotowy do wizualizacji oraz rysunków konstrukcyjnych i warsztatowych. Moduł Design Classic jest oparty na AutoCAD®.



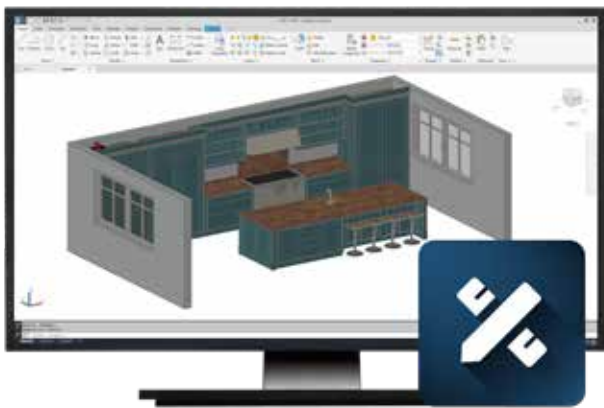
DESIGN PROFESSIONAL

Wykorzystując najnowszą technologię, moduł CAD+T Design Professional pozwala planować z gotowymi komponentami architektonicznymi oraz w pełni parametrycznymi modelami. Ponadto możesz modelować konstrukcje specjalne i generować dane BIM. Skorzystaj z zaawansowanych funkcji CAD+T Design Professional. Ten moduł jest oparty na Autodesk® Revit®.



DESIGN CLOUD

Ta aplikacja oparta na chmurze umożliwia projektowanie i wizualizację od pojedynczych części do kompletnych pomieszczeń. Artykuły, z którymi pracujesz, mają własne zasady i logikę konfiguracji i umieszczania. Można je pobrać bezpośrednio z programu CAD+T Configurator Professional. Korzystaj ze zoptymalizowanego interfejsu użytkownika, wysokiej jakości projektów i możliwości pracy niezależnie z dowolnej lokalizacji 24/7.



+ **Dodaj:** import i eksport danych IFC

TWOJA KORZYŚĆ Z DESIGN CLASSIC

- + Szybkie i łatwe projektowanie 3D
- + Projektuj nawet zaawansowane projekty
- + Szybko twórz wyceny
- + Łączność z innymi modułami CAD+T
- + Widok 2D i 3D
- + Nadaje się do wszystkich obszarów projektowych (stolarz, monter sklepowy itp.)
- + Połączenie z CAD+T EOS



TWOJA KORZYŚĆ Z DESIGN PROF.

- + Najnowsza technologia
- + Modelowanie konstrukcji specjalnych
- + Zmień projekt parametrycznie
- + Eksport i import danych BIM
- + Ustawiaj ściany automatycznie
- + Funkcja magnetyczna z kontrolą kolizji
- + Połączenie z CAD+T EOS



TWOJA KORZYŚĆ Z DESIGN CLOUD

- + Aplikacja w chmurze
- + Pracuj niezależnie z dowolnej lokalizacji 24/7
- + Bezpośrednie przejście danych z różnych CAD silników.
- + Kontrola dostępu dla różnych użytkowników
- + Redukcja czasu i kosztów
- + Możliwość integracji z przepływem pracy firmy
- + Nie wymaga instalacji

WYOBRAŻAĆ SOBIE



CZY MASZ WYCZUCIE NA CAŁY WYGLĄD I CZUCIE NIESAMOWITYCH RENDERINGÓW? PRZYGOTUJ SIĘ Z WIZUALIZACJĄ CAD+T.



VISUALIZE CLASSIC

Moduł renderujący CAD+T Visualize Classic to idealne wejście w świat foto-realistycznej wizualizacji. Pozwala to uzyskać profesjonalną prezentację z wysokiej jakości renderingami dla Twoich klientów. Z funkcją synchronizacji na żywo do CAD+T rysunki można szybko importować i ozdobić licznymi efektami i obiektami, takimi jak ludzie, zwierzęta, rośliny i wiele innych. Zmiany zostaną zastosowane automatycznie.



VISUALIZE PROFESSIONAL

Moduł CAD+T Visualize Professional zawiera wszystkie funkcje modułu Visualize Classic i umożliwia dodatkowe efekty, takie jak starzenie się materiałów, kombinacje wody i szkła, odbicia światła słonecznego, trawa i inne. Ponadto moduł Professional obsługuje eksport danych VR.

KONFIGURATOR



**DOSTOSOWYWANIE SPOTYKA SIĘ Z TECHNOLOGIĄ HIGH-END!
AUTOMATYCZNIE GENERUJ RYSUNKI Z KONFIGURACJI.**



KONFIGURATOR PROFESSIONAL

CAD+T Configurator Professional to aplikacja oparta na chmurze, która jest skalowalna i obsługuje instalację lokalną lub w chmurze. Zaawansowana architektura oprogramowania umożliwia użytkowanie w skomplikowanych warunkach, z ogromnymi ilościami danych i obsługą specjalnych dostosowań.



TWOJA KORZYŚĆ Z VISUALIZE CLASSIC

- + Importowanie formatów TGA, PSD, BMP, JPG, PNG ...
- + Rendery 360° Panorama
- + Importuj animowane obiekty, takie jak ludzie i nie tylko...
- + Niestandardowa baza danych materiałów
- + Eksport obrazu do 8K
- + Eksport wideo do 4K
- + Różne formaty eksportu



TWOJA KORZYŚĆ Z VISUALIZE PROF.

- + Starzenie się przedmiotów (efekt vintage)
- + Obiekty o wysokiej rozdzielczości
- + Efekty malarskie i szklane
- + Efekty wodne
- + Zaawansowana baza danych materiałów
- + Import środowisk świata rzeczywistego
- + Eksport do wirtualnej rzeczywistości (VR)



TWOJA KORZYŚĆ Z CONFIG. PROF.

- + Zaawansowana architektura oprogramowania
- + Eksportowalne dane CAD/CAM
- + Dane produkcyjne i kalkulacje cen
- + Połącz dane z AutoCAD®, Inventor®, Revit®
- + Połączenie ze wszystkimi systemami CRM i ERP
- + Automatycznie generowane rysunki i układy
- + Podgląd 3D na żywo



SKORZYSTAJ Z NASZYCH SPECJALNYCH NARZĘDZI CAD+T, ABY ULEPSZYĆ SWÓJ PROCES BUDOWY.



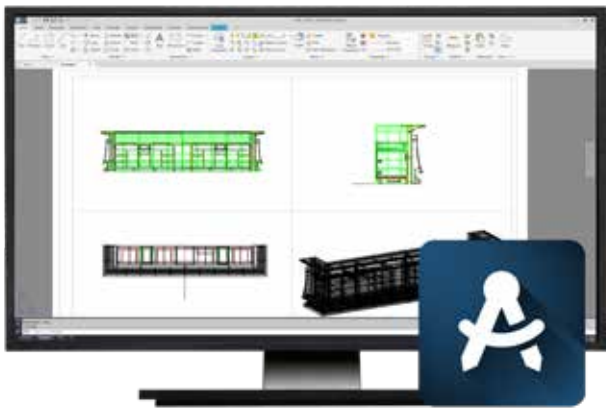
ENGINEER CLASSIC

Moduł CAD+T Engineer Classic jest oparty na AutoCAD® z tym samym interfejsem użytkownika, aby zapewnić szybką naukę. Automatycznie tworzone są przekroje i detale, a także różne widoki, co szczególnie przyspiesza pracę do indywidualnej zabudowy. Automatyczne umieszczanie okuć wspiera użytkownika, szczególnie w przypadku mebli zaprojektowanych na zamówienie. Łatwo importuj i dostosowuj dowolne elementy z naszego modułu CAD+T Design Classic lub zacznij od zera z rysunkiem 2D i automatycznie uzyskaj dane 3D.



ENGINEER PROFESSIONAL

Jest to parametryczny moduł konstrukcyjny 3D oparty na programie Inventor®, który podobnie jak CAD+T Engineer Classic, automatycznie udostępnia listę cięcia i dane CNC. Rozszerzyliśmy ten moduł, aby działał również w inżynierii meblarskiej. Dzięki parametryzacji 3D możesz łatwo zmieniać cechy bez zmiany podstawowej konstrukcji. Ten dodatek do programu Inventor® zawiera w szczególności specjalne funkcje, takie jak wybór materiału rdzenia, funkcja krawędzi i powierzchnie mebli przemysłu.



TWOJA KORZYŚĆ Z ENGINEER CLASSIC

- + Na podstawie AutoCAD®
- + Automatyczne tworzenie list części
- + Połączenie z maszynami CNC
- + 4 różne widoki
- + Widoki 2D z przekrojami, izometryczne 3D
- + Automatyczne umieszczanie sprzętu
- + Biblioteka producentów sprzętu
- + Specjalnie stworzony do przedmiotów na zamówienie

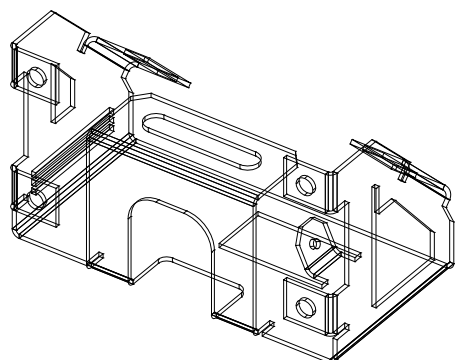


TWOJA KORZYŚĆ Z ENGINEER PROF.

- + Na podstawie Inventor® (parametrycznie 3D)
- + Automatyczne tworzenie list części
- + Połączenie z maszynami CNC
- + Automatyczne wyprowadzanie rysunku
- + Idealny do dużych i skomplikowanych projektów
- + Widok eksplozji i symulacja ruchu
- + Redukcja części poprzez połączenie części
- + Kontrolowane wersje

+ DODATEK: METALBENDER

Można to dodać do modułu CAD+T Construction Engineer Professional, w którym można tworzyć konstrukcje z blachy, które uwzględniają zarówno grubość materiału, jak i różne materiały. Można również zginać, spłaszczać, tworzyć klapki i zmieniać konstrukcję kołnierza.





ZOPTYMALIZUJ PRZEPŁYW PRACY NA PRODUKCJI AUTOMATYCZNIE TWORZĄC DANE DO CNC.



CAM INTERFACE

Interfejs CAD+T CAM to inteligentne połączenie z 3-5-osioowymi maszynami CNC do indywidualnej produkcji. Generujemy bezpośrednio z modułów CAD+T Engineer Classic lub Professional pliki CNC, które uwzględniają geometrię i cechy materiału każdej części. System CAM zawiera inteligentną logikę pracy według materiału, narzędzi i etapów produkcji, co zwiększa efektywność użytkowania maszyny bez konieczności posiadania wyspecjalizowanego operatora CAM.



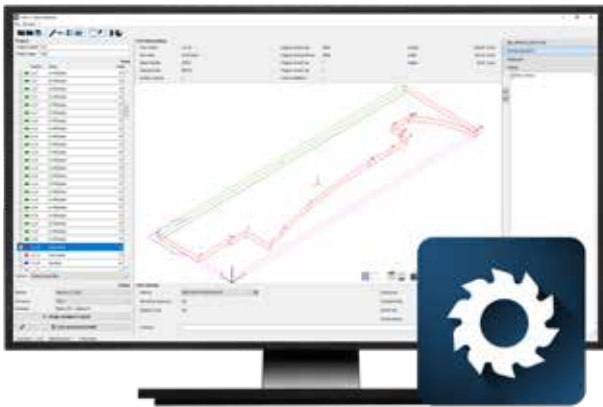
NESTING

Wydajne zagnieżdżanie zaczyna się od oprogramowania, a kończy na gotowej części, co prowadzi do szybszej i bardziej wydajnej obsługi materiałów w przepływie pracy. Części o dowolnym kształcie są umieszczane z uwzględnieniem narzędzi i możliwości maszyny. Dzięki idealnemu rozmieszczeniu małych części pomiędzy częściami o różnych rozmiarach osiągamy zoptymalizowane zużycie materiału.



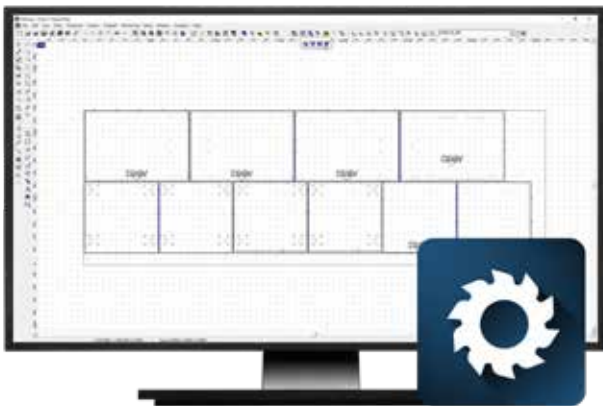
5-OSI JEDNOCZEŚNIE

Inventor® CAM to 2,5 do 5 osiowy system CAM, który umożliwia równoczesną pracę w 4 i 5 osiach. Dane są generowane z CAD+T Engineer Professional i dzięki temu wysoko wydajnemu oprogramowaniu doskonale przygotowane do dalszych etapów produkcji. Możesz sprawdzić w symulacji podglądu pod kątem potencjalnej kolizji. Dodatkowo obliczy również czas dla bardziej złożonych programów CNC. Fusion 360 ultimate to rozwiązanie oparte na chmurze.



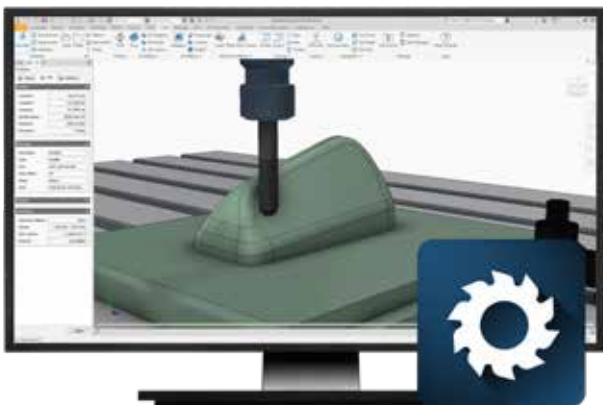
TWOJA KORZYŚĆ Z CAM INTERFACE

- + Wysokowydajny postprocesor
- + Logika oparta na materiale i geometrii
- + Dostępny jest również tryb cichy CAM
- + Jednoczesne wyjście dla różnych maszyn CNC
- + Automatyczne rozpoznawanie plików z kodem kreskowym
- + Definicja etapów produkcji
- + Automatyczny wybór narzędzi



TWOJA KORZYŚĆ Z NESTING CNC

- + Intuicyjny interfejs użytkownika
- + Możliwe wyjście do maszyny do zagnieżdżenia
- + 64-bitowy silnik
- + Zagnieżdżanie z kierunkiem słoń.
- + Łączenie i powtarzanie zamówień
- + Zoptymalizowane etapy produkcji materiałów drewnopochodnych
- + Ulepszone zagnieżdżanie w celu zmniejszenia marnotrawstwa materiału



TWOJA KORZYŚĆ Z 5-OSI

- + Kompleksowe frezowanie 3D i 5-osiowy program możliwe jednocześnie.
- + Analiza ciał objętościowych lub płaskich powierzchni.
- + Automatyczne przejmowanie ciał objętościowych 3D
- + Szybka kalkulacja i łatwa obsługa
- + Wiercenie i frezowanie wektorowe
- + Postprocesor dla kilku marek maszyn
- + Adaptacyjne oczyszczanie dla optymalnej jakości powierzchni



ZARZĄDZAJ SWOIMI DANYMI Z EOS Docs I ROZSZERZ SWOJE KANAŁY SPRZEDAŻY ZE SKLEPEM INTERNETOWYM LUB ROZWIĄZANIEM E-COMMERCE.



EOS Docs

CAD+T EOS Docs to doskonałe narzędzie do bezpiecznego przechowywania danych w chmurze. Twoje pliki (rysunki) są archiwizowane i wersjonowane. Dzięki temu masz dostęp do wszystkich wersji swoich danych. Ponadto możesz zarządzać zamówieniami sprzedaży, materiałami głównymi, dostępem do licencji, a także ustawieniami systemu CAD zorganizowane przez CAD+T EOS Docs. Jest to idealne narzędzie, jeśli chcesz udostępniać dane i licencje swojemu zespołowi lub freelancerom niezależnie od miejsca ich pracy.



ONLINE SHOP

Idealne narzędzie sprzedażowe dla Twojej firmy. Rozszerz swoje kanały sprzedaży i zaoferuj swoim klientom możliwość szybkiej i łatwej konfiguracji oraz zamawiania produktów bezpośrednio z Twojego sklepu internetowego na Twojej stronie. Istnieje również możliwość zamówienia m.in. panele docinane na wymiar. Zawiera bezpośrednie połączenie z Twoim modułem CAD+T Construction Engineer Classic, który umożliwia bezproblemową realizację zamówień z Twojego sklepu internetowego.



E-COMMERCE

Aplikacja CAD+T E-Commerce może być wykorzystywana jako narzędzie sprzedażowe dla własnego zespołu sprzedażowego, a także sklep internetowy dla partnerów lub bezpośrednio przez użytkownika końcowego. W połączeniu z CAD+T EOS można łatwo obsługiwać produkty, generować informacje w jednym miejscu i publikować dane dostosowane do każdego użytkownika. Wybierz z szerokiej gamy opcji i zwiększ wielkość sprzedaży online!



TWOJA KORZYŚĆ Z EOS Docs

- + Aplikacja w chmurze
- + Bezpieczne zarządzanie danymi
- + Zapisuj rysunki centralnie i wersjonowane
- + Centralny mistrz materiału
- + Łatwe zarządzanie licencjami CAD+T
- + W zestawie chmura AWS
- + Automatyczna kopia zapasowa danych



TWOJA KORZYŚĆ Z ONLINE SHOP

- + Gotowe szablony dostosowane do Twoich potrzeb
- + Automatyczne generowanie cen
- + Różne metody płatności
- + Automatyczne połączenie z Twoim Modułem CAD+T Inżynier Budownictwa
- + Hosting i obsługa techniczna przez CAD+T
- + Wiele języków
- + Wiele walut



TWOJA KORZYŚĆ Z E-COMMERCE

- + Korzystanie z danych z CAD+T EOS
- + Interfejs użytkownika dostosowany do Twojego procesu
- + Dynamiczny podgląd produktu 2D/3D
- + Zarządzanie różnymi prawami dostępu dla różnych grup docelowych
- + Możliwość integracji z istniejącymi systemami ERP/CRM
- + Skalowalny
- + W zestawie chmura AWS



CZY JESTEŚ MAŁĄ, ŚREDNIĄ CZY DUŻĄ FIRMĄ, MAMY WŁAŚCIWE I ODPOWIEDNIE ROZWIĄZANIE DLA TWOJEGO BIZNESU!



ERP CLASSIC

ERP Classic firmy CAD+T to idealne rozwiązanie dla technicznie zorganizowanych małych i średnich firm. Jest to właściwa podstawa do zwiększenia wartości dodanej procesu od materiału do czasu rejestrowania. Prosta obsługa pozwala na wdrożenie i szybkie korzystanie z nowego systemu ERP.



ERP PROFESSIONAL

ERP Professional firmy CAD+T to pierwszy wybór dla średnich i dużych firm, gdy chcesz pokazać swój przepływ pracy w najlepszy możliwy sposób. Zaplanuj i zorganizuj swoje procesy i procedury w ERP Professional. Proces rozpoczyna się od ofert i zamówień sprzedaży w CRM, przechodząc dalej w informacje o zaopatrzeniu i produkcji. System informacji zwrotnych pozwala być zawsze na bieżąco, nawet przy skomplikowanych projektach.



ERP CLOUD

Zminimalizuj koszty IT dzięki oprogramowaniu opartemu na chmurze. Moduł ERP Cloud pozwala pracować niezależnie z dowolnego miejsca 24/7 i automatycznie tworzyć kopie zapasowe danych. Ten rodzaj zarządzania danymi zapewnia połączenie na żywo z danymi dostawców, w tym aktualizacjami cen i dostępnością artykułów.



TWOJA KORZYŚĆ Z ERP CLASSIC

- + Idealny dla małych i średnich firm

- + Przejmowanie list części z oprogramowania CAD+T

- + Automatycznie obliczany BOM

- + Porównanie materiałów i zapasów

- + Obliczenia na podstawie czasu i kosztów materiałów

- + Planowanie wydajności i rejestrowanie w czasie rzeczywistym

- + Porównanie kosztów



TWOJA KORZYŚĆ Z ERP PROFESSIONAL

- + Idealny dla średnich i dużych firm

- + Zaawansowane zarządzanie zapasami i materiałami

- + Kontrola faktur

- + Rozległa kontrola operacji

- + Różne schematy obliczeniowe

- + Dołączone funkcjonalności CRM

- + Interfejs biurowy Microsoft® office



TWOJA KORZYŚĆ Z ERP CLOUD

- + Aplikacja w chmurze

- + Automatyczna kopia zapasowa

- + Integracja RFID

- + Zintegrowany konfigurator

- + Obszerne raporty

- + Rejestrowanie czasu mobilnego

- + Optymalizacja cięcia 1D + 2D



DLA MAŁYCH I ŚREDNICH FIRM ZORGANIZOWANYCH TECHNICZNIE. WYBIERZ SPOŚRÓD RÓŻNYCH MODUŁÓW!

ZARZĄDZANIE ZLECENIEM TECHNICZNYM

- + Przejęcie danych z oprogramowania CAD+T
- + Raporty automatyczne (lista części, BOM, lista rozkrojów i nie tylko...)

ZARZĄDZANIE ZAMÓWIENIAMI KOMERCYJNYMI

- + Obliczenia z różnymi schematami obliczeniowymi
- + Zarządzanie danymi klientów (oferta, zamówienie, dane podstawowe i więcej...)

KONTROLA OPERACJI

- + Automatyczne obliczanie czasów produkcji
- + Śledzenie czasu i kalkulacja

ZARZĄDZANIE ZAKUPEM

- + Automatyczne propozycje zamówień materiałowych na podstawie dostępnych danych magazynowych
- + Według zamówienia, materiału lub dostawcy

ZARZĄDZANIE ZAPASAMI

- + Obsługa zapasy i inwentarz
- + Różne lokalizacje i obszary

PLANOWANIE WYDAJNOŚCI

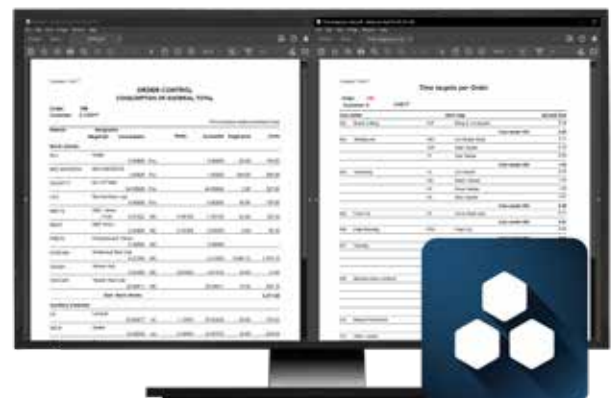
- + Planowanie w oparciu o maszynę i/lub zasoby ludzkie
- + Zarządzanie terminami/spotkaniami

OPTIMALIZACJA CIĘCIA

- + Przejęcie danych rozmiarów surowych z technicznych zarządzań zamówieniami
- + Obliczanie planów cięcia i zużycie materiałów łącznie z marnotrawstwem

REJESTROWANIE CZASU

- + Za pomocą kodu kreskowego, kodu QR, ekranu dotykowego lub aplikacji
- + Ewidencja zamówienia, personelu, aktywności i czasu





OSZCZĘDZAJ KOSZTY DZIĘKI OPROGRAMOWANIU W CHMURZE.

EOS TECHNICAL CECHY*

Zawiera wszystkie funkcje EOS Docs +

Automatyczny import listy części z programu CAD+T

Zarządzanie zleceniami produkcyjnymi, w tym rewizjami i wersjonowaniem

Raporty standardowe m.in. BOM, lista cięć, lista sprzętu, ...

Optymalizacja cięcia 1D + 2D (słupy i panele)

* Dostępne tylko jako SaaS

EOS PROFESSIONAL CECHY*

Zawiera wszystkie funkcje EOS Technical +

Konfigurator z wiedzą produkcyjną

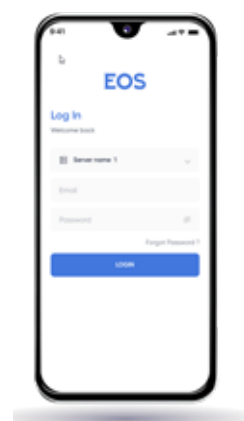
Kalkulacje cenowe i kosztowe m.in. koszt produkcji, ...

Konfigurowalne raporty m.in. BOM, lista cięć, lista sprzętu, ...

Mobilna rejestracja czasu różnych zasobów

Podgląd Twojego projektu na żywo w 3D

* Dostępne tylko jako SaaS



EOS ENTERPRISE CECHY

Zawiera wszystkie funkcje EOS Professional +

Automatyczne generowanie rysunków

Rysunek połączenia CAD+T Inżynier Budowy Classic/Prof.

Integracja RFID

Dostępne jako licencja w chmurze lub wieczysta

Możliwa instalacja na miejscu





DLA ŚREDNICH I DUŻYCH FIRM ZORGANIZOWANYCH TECHNICZNIE. WYBIERZ SPOŚRÓD RÓŻNYCH MODUŁÓW!

ZARZĄDZANIE ZAMÓWIENIAMI KOMERCYJNYMI

- + CRM i zarządzanie projektami
- + Wstępna kalkulacja, oferta i kierownictwo zamówieniami

ZARZĄDZANIE ZLECENIEM TECHNICZNYM

- + Przejęcie danych z oprogramowania CAD+T
- + Zmienna kolejność i główna lista materiałów

ZARZĄDZANIE ZAKUPEM

- + Zarządzanie zamówieniami na zapasy i artykuły prowizyjne
- + Zarządzanie dostawcami (e-mail, COM-Norm, i więcej...)

ZARZĄDZANIE ZAPASAMI

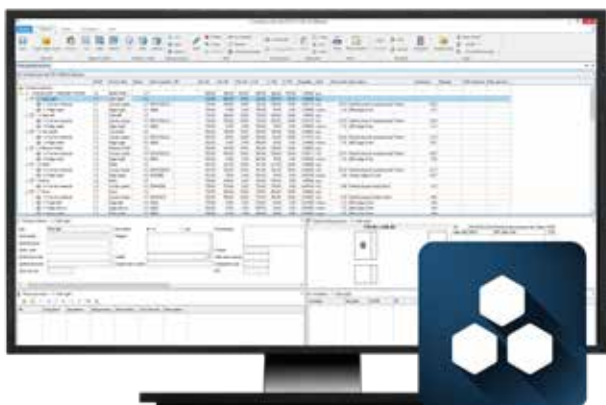
- + Obsługa minimalnych ilości zamówień, półproduktów i wyrobów gotowych
- + Konwersja jednostek z zakupu do oceny użytkownika

KONTROLA OPERACJI

- + Wstępna kalkulacja i rejestracja czasu produkcji
- + Kalkulacja, statystyki i nie tylko...

PLANOWANIE WYDAJNOŚCI

- + Planowanie z wcześniej obliczonymi czasami na podstawie centrum kosztów, maszyny lub zasobów ludzkich
- + Kontrola postępów dziennych, tygodniowych, miesięcznych lub roczne planowanie wydajności





ŚLEDZENIE ZAMÓWIENIA

- + Wizualna ilustracja lub rzeczywisty postęp zamówienia
- + Automatyczna kontrola zamówienia poprzez potwierdzenie realizacji za pomocą ekranu dotykowego, kod kreskowy

KONTROLA FAKTUR

- + Przypisanie projektu i zamówienia
- + Zapytanie zewnętrzne i wewnętrzne do dostawców

DODATEK: POŁĄCZENIE CAD+T EOS

- + Korzystanie z programu CAD+T Configurator Professional
- + Ceny na żywo od dostawców i nie tylko funkcje z CAD+T EOS
- + Śledzenie części RFID



OPTIMALIZACJA CIĘCIA

- + Automatyczne przejmowanie danych z zarządzania zamówieniami technicznymi
- + Obsługa resztek i wielu procesów optymalizacji

INTERFEJSY

- + Do wszystkich standardowych systemów księgowych
- + Adaptowalne interfejsy do kolejnych systemów poprzez REST-API



CAD+T

SIEDZIBA CAD+T

CAD+T Solutions GmbH
Gewerbepark 16
4052 Ansfelden
Austria
T +43 7229 83100 0
E office@cadt-solutions.com
W www.cadt-solutions.com

CAD+T NA CAŁYM ŚWIECIE

Niency, Włochy, Szwajcaria,
Zjednoczone Emiraty Arabskie,
Południowa Afryka, Australia

Śledź nas na



NASZE CERTYFIKATY



NASI PARTNERZY

 AUTODESK

